

Plastblåsare WDH-AP11 (Q30)



Kära kund,

Du har valt en produkt av hög kvalitet. För att du ska få mycket glädje av denna produkt, har vi här några fler tips:

Vid eventuella problem:

Vi hoppas att enheten uppfyller dina förväntningar! Om det trots största möjliga omsorg skulle finnas anledning till klagomål, vänligen kontakta oss kort, eftersom vi är mycket angelägna om att du ska vara nöjd och vill reda ut eventuella missförstånd.

Beskrivning:

Denna plastblåsare är mycket robust tillverkad och utformad för en lång livslängd. Höljet är tillverkat av nästan oförstörbar "Linear Rotational Plastic". Enheten har ett praktiskt bärhandtag. En högpresterande enfasmotor med lång livslängd är inbyggd i enheten. En luftslang med en diameter på 30 cm kan anslutas i processen och/eller i överrullningen. Alternativt är det också möjligt att ansluta en dammsugarpåse i frånluftsområdet till den här fläkten.

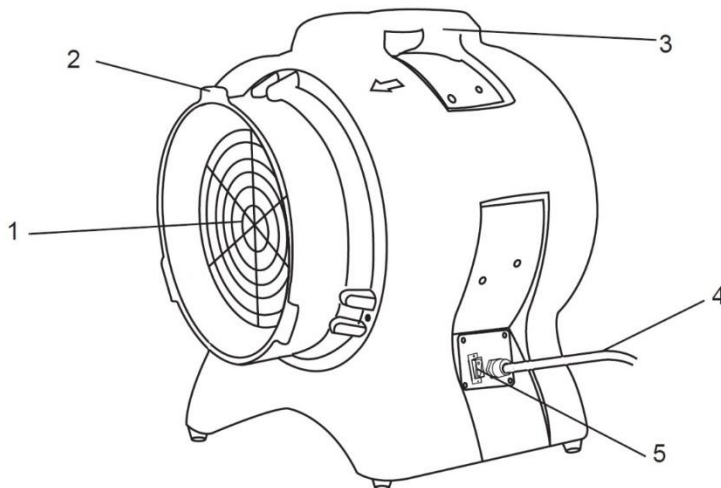
Viktiga säkerhetsanvisningar:

- Denna fläkt är inte lämplig för användning i regn och/eller i våta miljöer !
- Använd inte enheten i miljöer där det finns risk för att grovt damm, skräp eller små föremål sugas in. Dessa kan skada enheten eller blåsa ut som projektiler!
- Gå aldrig med huvudet/ansiktet i närheten av den utflyttade vindströmmen, eftersom små partiklar eller föremål kan blåsa ut med den, vilket kan leda till skador!
- Se till att blåsmaskinen står säkert och plant !
- Använd aldrig blåsmaskinen på rörliga ytor, föremål eller fordon ! Det finns en risk att enheten kan tippa över!
- Övervaka fläkten när barn befinner sig i närheten av apparaten !
- Ta aldrig in eller för in föremål i apparaten !
- Placera inga föremål på fläkten !
- Blockera inte till- och/eller frånluften från enheten och se till att det finns tillräckligt med utrymme runt enheten!
- Se till att det finns tillräcklig lufttillförsel till enheten, annars kan det leda till minskad prestanda och i värsta fall till överhettning och/eller brand!
- Endast kvalificerad personal eller elektriker får öppna enheten !
- Se till att ingen fukt kommer in i enheten !
- Använd endast den rekommenderade spänningen för att driva enheten !
- Se till att nätkabeln är utfälld (oknuten) innan du ansluter den till uttaget !
- Kontrollera att kontakten är ren och korrekt ansluten till uttaget innan du använder apparaten!
- Kom aldrig i närheten av kontakten eller uttaget med våta händer !
- Reparera inte defekta eller skadade kablar på enheten själv, du kan få en allvarlig elektrisk stöt!
- Se till att lättantändliga ämnen (t.ex. gaser/oljor etc.) aldrig befinner sig i närheten av apparaten !
- Om du inte ska använda apparaten under en längre tid, stäng av den och dra ut nätkontakten!
- Dra inte ur nätkontakten genom att dra i nätkabeln!

Stäng omedelbart av enheten och koppla bort den från elnätet om något verkar vara fel !!!! Kontakta i så fall en specialist och försök inte att reparera enheten själv !!!

Exempel: Fläkten går inte under drift eller säkringen har gått sönder.

Beskrivning av enhetens delar:



1. Skyddsgaller
2. Plastspik för slanganslutning eller för en damppåse
3. Bärhandtag
4. Strömkabel
5. På/av-omkopplare

Bruksanvisning:

1. Operativ miljö

- Den maximala driftstemperaturen får inte överstiga +40°C !
- Den högsta relativa luftfuktigheten får inte överstiga 90 % !
- Enheten får inte användas på höjder över 1 000 meter över havet !

2. Driftsättning

- 2.1. Ställ in fläkten så att luftströmmen strömmar i önskad riktning efter att du slagit på den. Observera att fläktens utsugningssida är på vänster sida när du tittar på on/off-omkopplaren och insugningssidan är på höger sida när du tittar på on/off-omkopplaren!
- 2.2. Sätt nu in nätkontakten ordentligt i uttaget.

2.3. Fläkten sätts på med hjälp av en omkopplare (ON/OFF) som sitter på sidan av enheten.

O = Enhet OFF

I = Enhet ON

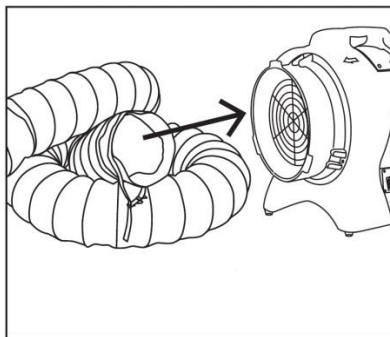
3. Anslutning av luftslangar eller en dammpåse

Den här fläkten har ett praktiskt anslutningsstycke av plast på fram- och baksidan. Du kan ansluta en luftslang med en diameter på 30 cm till denna antingen i processen (luft sugas in från en målpunkt) eller i efterhand (luft transporteras till en målpunkt).

Alternativt har du möjlighet att fästa en dammsugarpåse i frånluftsområdet.

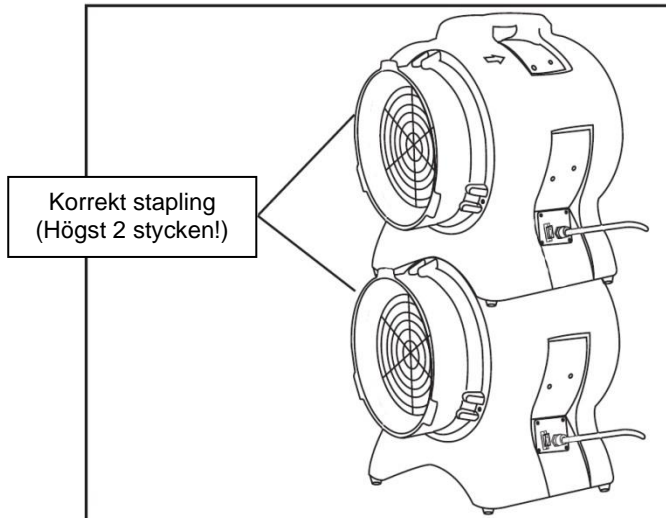
Blåsaren kan sedan användas som en praktisk luftdammsugare. Byggnadsdamm kan till exempel samlas in snabbt för det mesta.

En lämplig dammpåse finns som tillbehör hos oss.



4. Andra bruksanvisningar

Enheten är utformad så att två (2) identiska enheter kan staplas ovanpå varandra.



5. Underhåll, rengöring och förvaring

Koppla alltid ur nätkontakten först och låt fläkten gå ner helt innan du utför någon rengöring av apparaten!

5.1 Underhåll:

En fackman bör behandla fläktaxeln med smörjolja ungefär var 1 500:e drifttimme för att säkerställa optimal drift och en lång livslängd för fläkten.

5.2 Rengöring:

- Använd en mjuk och fuktig trasa för att rengöra enhetens utsida.
- Använd endast milda rengöringsmedel för att rengöra fläkten.
- Se till att det inte kommer in vatten i enhetens inre eller i den elektriska kontrollboxen vid något tillfälle !

5.3 Förvaring:

- Vi rekommenderar att du täcker enheten för förvaring eller att du packar den i originalförpackningen.
- Förvara enheten på en torr och tillräckligt ventilerad plats/utrymme.

Tekniska data:

Modellbeteckning:	WDH-AP11 (Q30)
Spänning:	230V / 50Hz
Max. Strömförbrukning:	510 W (2,3 A)
Luftcirkulation:	Cirka 2 200 m ³ /t
Skyddsklass:	IPX0
Bulleremission:	Cirka 85 dB
Diameter luftkanal:	Cirka 30 cm
Max. Hastighet:	2 900 varv per minut.
Mått (H/W/D):	540 x 355 x 457 mm
Vikt:	15 kg

För de tekniska uppgifterna är avvikelser förbehållna !!!!

Annat:

Garantiförklaring:

Utan hinder av de lagstadgade garantikraven beviljar tillverkaren en garanti i enlighet med lagstiftningen i ditt land, dock minst 1 år (i Tyskland 2 år för privatpersoner). Garantin börjar gälla från och med det datum då apparaten säljs till slutanvändaren.

Garantin täcker endast defekter som beror på material- eller tillverkningsfel.

Garantireparationer får endast utföras av en auktoriserad kundtjänst. För att göra ett garantianspråk ska du bifoga originalkvittot (med försäljningsdatum).

Garantin omfattar inte följande:

- Normalt slitage
- Felaktig användning, t.ex. överbelastning av apparaten eller icke-godkända tillbehör.
- Skador på grund av yttre påverkan, användning av våld eller främmande föremål.
- Skador som orsakats av att bruksanvisningen inte har följts, t.ex. om apparaten har anslutits till en felaktig nätspänning eller om monteringsanvisningen inte har följts.
- Helt eller delvis demonterade enheter.

Överensstämmelse:

Plastblåsaren har testats och har själv och/eller delar av den tillverkats enligt följande (säkerhets)standarder:

Överensstämmelse med CE (EMC + LVD).

CE-överensstämmelse testad enligt:

EN 55014-1:2006+A1:2009+A2:2011
EN 55014-2:1997+A1:2001+A2:2008
EN 61000-3-2:2014, EN 61000-3-3:2013
EN 60335-1:2012+A1:2014
EN 60335-2-80:2003+A1:2004+A2:2009

Korrekt bortskaffande av denna produkt:



Inom EU anger denna symbol att produkten inte får kastas med hushållsavfall. Avfallsutrustning innehåller värdefulla återvinningsbara material som bör återvinnas och inte skada miljön eller människors hälsa genom okontrollerad avfallshantering. Därför bör du göra dig av med gamla apparater via lämpliga insamlingssystem eller skicka apparaten för bortskaffande till den plats där du köpte den. De kommer sedan att återvinna apparaten.

Vi hoppas att du tycker om att använda den här apparaten:

Ditt Aktobis AG

Förvara denna bruksanvisning på ett säkert ställe!

